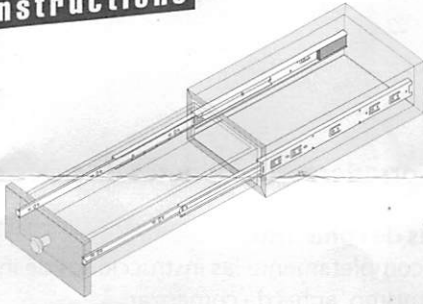


Do-It-Yourself Installation Instructions

94X Series



Before you begin:

- Read the Do-It-Yourself Instructions completely before starting.
- Make sure all parts are included.

Parts List

- (2) Side-Mount Drawer Slides
- (12) #6 x 7/16 pan head wood screws

Recommended Tools

- Screwdriver
- Pencil or Scribe
- Ruler
- Level

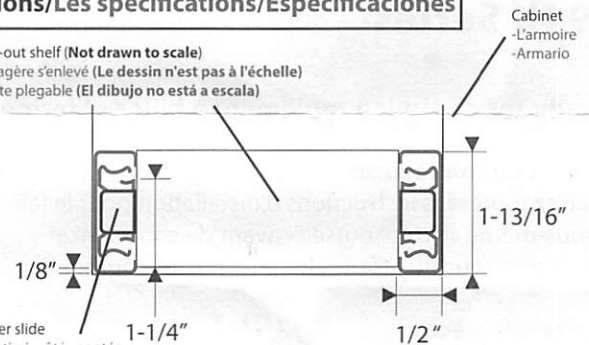
Data

- 50 lb. Capacity per pair
- Length of 14", 16", 18", 20", 22", 24"

Soft-Close Ball-Bearing Drawer Slides

Specifications/Les spécifications/Especificaciones

Drawer or pull-out shelf (Not drawn to scale)
-Le tiroir ou étagère s'élève (Le dessin n'est pas à l'échelle)
-Cajón o estante plegable (El dibujo no está a escala)

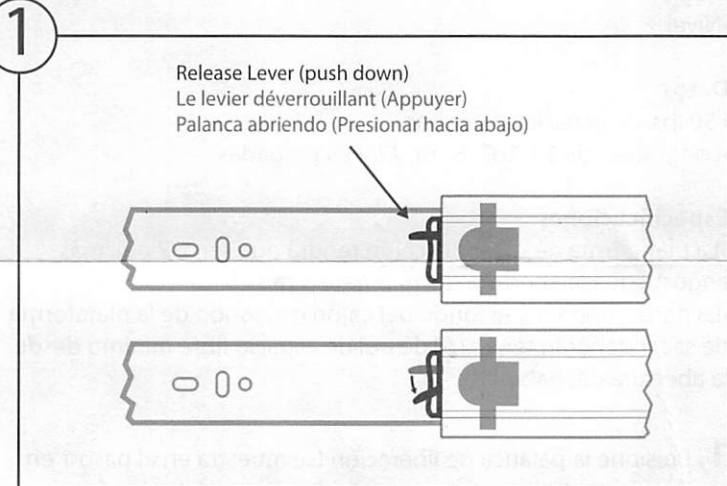


Side mount drawer slide
-La coulisssant du tiroir côté-montée
-Correderas de cajón lado-montada

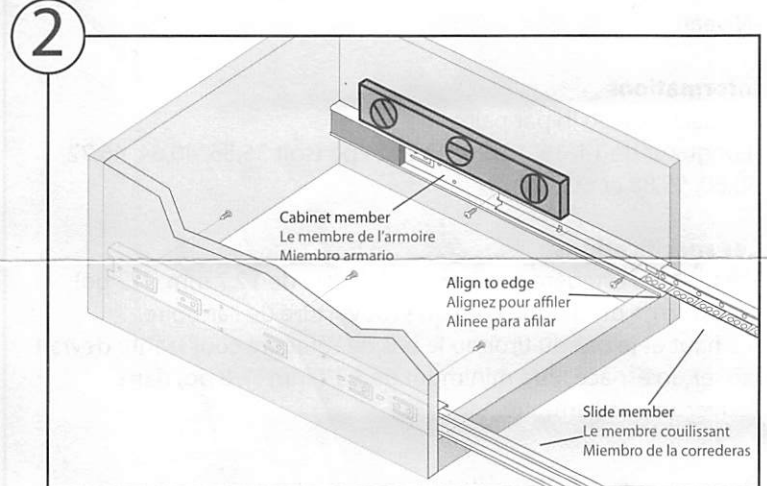
Specifications

Drawer or Pull-Out-Shelf

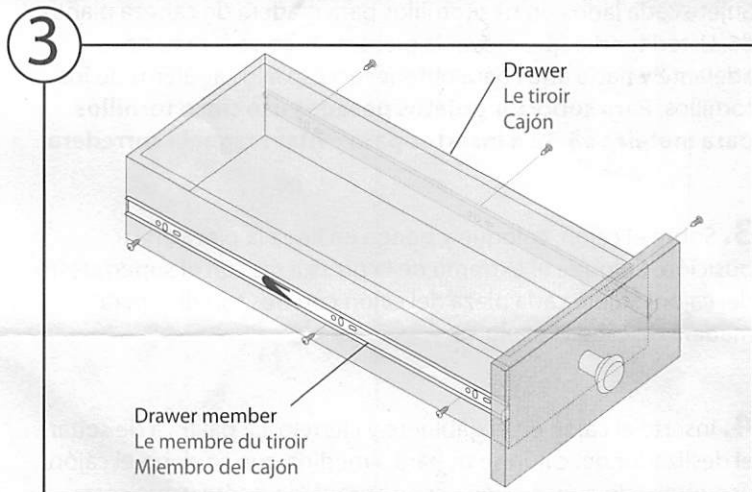
- Drawer pull-out shelf must be 1/2" narrower than cabinet opening on each side.
- Top and bottom of drawer or pull-out-shelf bottom should have 1/8" minimum clearance from the cabinet opening.



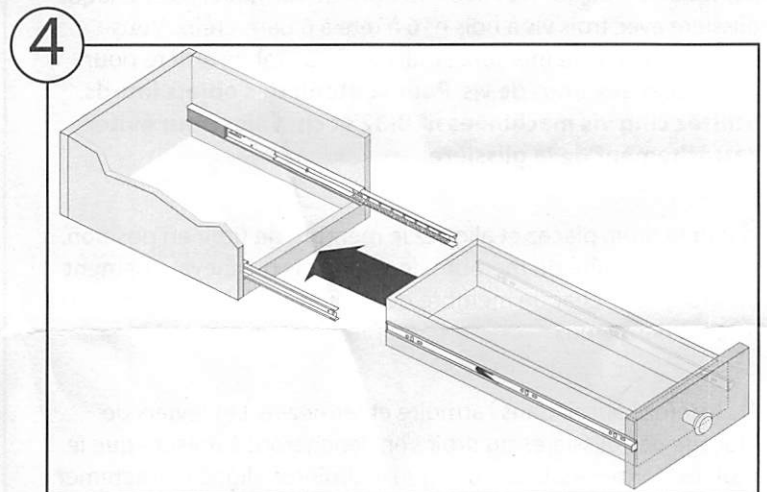
1. Press release lever (shown above) to disconnect drawer members.



2. Using a level, place and align cabinet member into position and place side flush with the cabinet edge. Fasten each slide with (3) #6 pan head wood screws. You will need to move the slide member back and forth to access the screw holes. **For supporting heavy objects use (5) #8-32 machine screws and inserts to avoid tear out of slide.**



3. On drawer place and align drawer member into position. Place drawer member end flush with the drawer overlay. Fasten each drawer member with (3) #6 pan head wood screws.



4. Insert drawer into cabinet and close. The drawer slide release lever will lock as drawer is closed. Make sure drawer aligns properly and rides smoothly on the side mount drawer slides.

94X Series

Coulisses de tiroir à roulement à billes et fermeture douce

Avant de commencer

- Lisez toutes les instructions d'installation pour le faire de vous-même «Do-It-Yourself» avant de commencer.
- Assurez-vous que toutes les pièces sont comprises.

Liste des pièces

- 2 glissières de tiroir à montage latéral
- 12 vis à bois n° 6 de 12,7 mm à tête à 6 pans creux

Outils recommandés

- Tournevis
- Crayon à papier ou traceret
- Mètre
- Niveau

Informations

- Capacité de 50 lb par paire
- Longueur de 14, 16, 18, 20, 22 et 24 po (soit 35,56, 40,64, 45,72, 50,80, 55,88 et 60,96 cm)

Les spécifications

- Le tiroir ou l'étagère coulissante doit être de 12,7 mm (1/2 po) moins large de chaque côté que l'ouverture de l'armoire.
- Le haut et le bas du tiroir ou le bas de l'étagère coulissante devrait laisser un espace libre minimum de 3,17 mm (1/8 po) dans l'ouverture de l'armoire.

1. Appuyez sur le levier de blocage (voir l'étape 1 sur la page ci-contre) pour décrocher les membres de tiroir.

2. Au moyen d'un niveau, placez et alignez un membre d'armoire en position et à ras du bord de l'armoire. Fixez chaque glissière avec trois vis à bois n° 6 à tête à 6 pans creux. Vous devrez déplacer le membre coulissant d'avant en arrière pour avoir accès aux trous de vis. **Pour soutenir des objets lourds, utilisez cinq vis machinées n° 8-32 et chevilles pour éviter l'arrachement de la glissière.**

3. Sur le tiroir, placez et alignez le membre de tiroir en position. Placez l'extrémité du membre de tiroir à ras du chevauchement du tiroir. Fixez chaque membre de tiroir avec trois vis à bois n° 6 à tête à 6 pans creux.

4. Insérez le tiroir dans l'armoire et fermez-le. Les leviers de blocage des glissières du tiroir s'enclencheront à mesure que le tiroir est fermé. Assurez-vous que le tiroir est aligné correctement et coulisse en douceur sur les glissières de tiroir montées latéralement.

Correderas de cojinetes de cierre suave para cajón

Antes de comenzar

- Lea completamente las instrucciones de instalación de "Armar uno mismo" antes de comenzar.
- Asegúrese de que todas las piezas hayan sido incluidas.

Lista de piezas

- 2 deslizadores de cajón de montaje lateral
- 12 tornillos para madera de cabeza plana #6 x 1/2" pul.

Herramientas recomendadas

- Destornillador
- Lápiz o rayador
- Regla
- Nivel

Datos

- 50 lbs. de capacidad por par
- Longitudes de 14, 16, 18, 10, 22 y 24 pulgadas

Especificaciones

- La plataforma de sacar del cajón tendrá que ser 1/2 pul. más angosta que la abertura del gabinete a cada lado.
- La parte superior y el fondo del cajón o el fondo de la plataforma de sacar deberán tener 1/8 de pul de espacio libre mínimo desde la abertura del gabinete.

1. Presione la palanca de liberación (se muestra en el paso 1 en la página opuesta) para desconectar las piezas del cajón.

2. Usando un nivel coloque y ponga en línea la pieza en su posición y coloque la parte lateral a ras con el borde del gabinete. Sujete cada lado con tres tornillos para madera de cabeza plana #6. Usted tendrá que mover la pieza de la corredera hacia adelante y hacia atrás para obtener acceso a los agujeros de los tornillos. **Para soportar objetos pesados use cinco tornillos para metales #8-32 e insertos para evitar rasgar la corredera.**

3. Sobre el cajón, coloque y ponga en línea la pieza en su posición. Coloque el extremo de la pieza a ras con el superpuesto del cajón. Sujete cada pieza del cajón con tres tornillos para madera de cabeza plana #6.

4. Inserte el cajón en el gabinete y ciérrelo. La palanca de soltar el deslizador del cajón se trabará a medida que se cierra el cajón. Asegúrese de que el cajón alinee apropiadamente y que corra suavemente sobre las correderas del cajón de montaje lateral.