

Coulissants du Tiroir du Roulement à Billes Côté-montées

Avant que Vous Commenciez

- Lisez les instructions d'installation de "faire le vous-même" complètement avant de commencer.
- Assurez-vous toutes les parties sont incluses.

Liste des Parties

- 2 coulissants du tiroir côté-montées
- 12 #6 x 7/16 vis à bois

Les Outils recommandés

- Tournevis
- Crayon ou Scribe
- Règle
- Niveau

Données

- Capacité de 100 livres par paire
- Longueur de 14" - 24"

Les spécifications

Le tiroir ou Étagère s'enlève (Pour télé, magnétoscope, et matériel stéréo)

Le tiroir ou étagère s'enlève doivent être 1/2" plus étroit qu'armoire qui ouvre sur chaque côté. Le haut et le fond de tiroir ou étagère s'enlève devraient avoir 1/8" déblaiement minimum de l'armoire ouvrir.

1. Installant Membres de l'Armoire à Armoire

Appuyez sur le levier déverrouillant pour déconnecter les membres du tiroir. Utiliser une place niveau, alignez le membre de l'armoire dans place et placez le côté ainsi il est aligné avec le bord de l'armoire. Attachez avec six #6 vis à bois dans chaque coulissant. Vous aurez besoin de déplacer le membre de la coulissant de long en large pour accéder aux trous du vis. Pour supporter des objets lourds, utilisez cinq #8-32 vis de la machine et encarts pour éviter arracher la coulissant.

2. Installant membres du tiroir à Tiroir ou Étagère s'enlève

Placez le membre du tiroir sur le tiroir et alignez le membre du tiroir dans place. Placez la fin du membre du tiroir qu'il est aligné avec le revêtement du tiroir ainsi. Attachez les membres du tiroir avec #6 vis à bois.

3. Insérer le tiroir

Insérez le tiroir dans armoire et fermez. Le levier déverrouillant de la coulissant de tiroir fermera à clé comme le tiroir est fermé. Assurez-vous le tiroir aligne correctement et promenades doucement sur les coulissant du tiroir côté-montées.

Corredera de cajón lado-montado con bola de rodamiento

Antes de que Usted Empiece

- Lea las Instrucciones de la Instalación el "Hacer-él-usted" completamente antes de empezar.
- Asegúrese que todas las partes son incluido.

Lista de Partes

- 2 Carreteras de Cajón lado-montado
- 12 #6 x 7/16 tornillos de madera

Herramientas recomendadas

- Destornillador
- Lápiz o Escriba
- Regla
- Nivel

Datos

- La capacidad de 100 libras por el par
- Longitud de 14" - 24"

Especificaciones

Cajón o Estante plegable (Para la television, VCR, y equipo del estéreo)

Cajón o estante plegable deben estar 1/2" el más estrecho que la apertura armario en cada lado.

La cima y fondo de cajón o estante plegable deben tener 1/8" el despacho de aduanas mínimo de la apertura armario.

1. Instalando a los Miembros Armarios al Armario

Apriete la palanca abriendo para desconectar a los miembros del cajón. Usando un lugar nivelado, encuadre al miembro armario en la posición y ponga el lado así es rubor con el borde armario. Ate con seis tornillos #6. Usted necesitará mover al miembro de la corredera de un lado a otro para acceder los agujeros del tornillo. Por apoyar objetos pesados, use cinco tornillos máquina #8-32 y inserciones para evitar rasgar fuera la corredera.

2. Instalando a los miembros del cajón al cajón o estante plegable

Ponga al miembro del cajón en el cajón y encuadre al miembro del cajón en la posición. Ponga el extremo del miembro del cajón que se alinea con la cubierta del cajón así. Ate a los miembros del cajón con los tornillos de cabeza #6.

3. Insertando el cajón

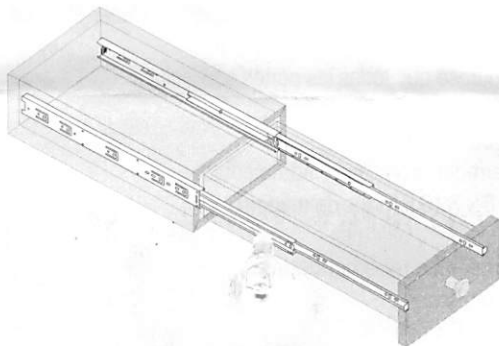
Inserte cajón en el armario y cierre el cajón. La palanca abriendo de corredera de cajón con llave como el cajón está cerrado. Asegúrese que el cajón alinea propiamente y monta fácilmente en las correderas de cajón lado-montadas.



A Masco Company

140 Business Park Drive
Winston-Salem, NC 27107

D806 Series



LH022

Ball-Bearing Side-Mount Drawer Slides

Before You Begin

- Read the Do-It-Yourself Installation Instructions completely before starting.
- Make sure all parts are included.

Parts List

- 2 Side-Mount Drawer Slides
- 12 #6 x 7/16 pan head wood screws

Recommended Tools

- Screwdriver
- Pencil or Scribe
- Ruler
- Level

Data

- 100 lb. Capacity per pair
- Length of 14" - 24"

Specifications

Drawer or Pull-Out-Shelf (For TV, VCR and Stereo Equipment)

Drawer pull-out shelf must be 1/2" narrower than cabinet opening on each side. Top and bottom of drawer or pull-out-shelf bottom should have 1/8" minimum clearance from the cabinet opening.

1. Installing Cabinet Members to Cabinet

Press release lever to disconnect drawer members. Using a level place and align cabinet member into position and place side flush with the cabinet edge. Fasten each slide with three #6 pan head wood screws. You will need to move the slide member back and forth to access the screw holes. For supporting heavy objects use five #8-32 machine screws and inserts to avoid tear out of slide.

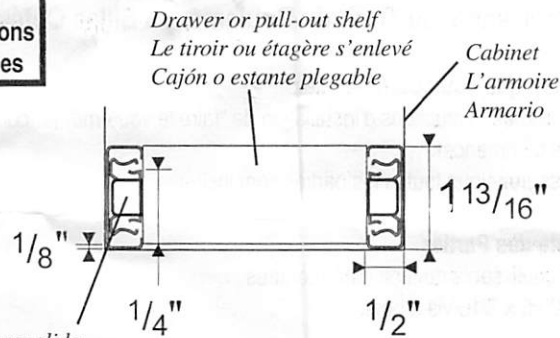
2. Installing Drawer Members to Drawer or Pull-Out-Shelf

On drawer place and align drawer member into position. Place drawer member end flush with the drawer overlay. Fasten each drawer member with three #6 pan head wood screws.

3. Inserting Drawer

Insert drawer into cabinet and close. The drawer slide release lever will lock as drawer is closed. Make sure drawer aligns properly and rides smoothly on the side mount drawer slides.

Specifications Les spécifications Especificaciones



Side mount drawer slide
La coulissant du tiroir côté-montée
Correderas de cajón lado-montada

